

# Ćwiczenie nr 11

## Temat 11: LOKALIZOWANIE GNIAZD I WTYCZEK W POJAZDACH.

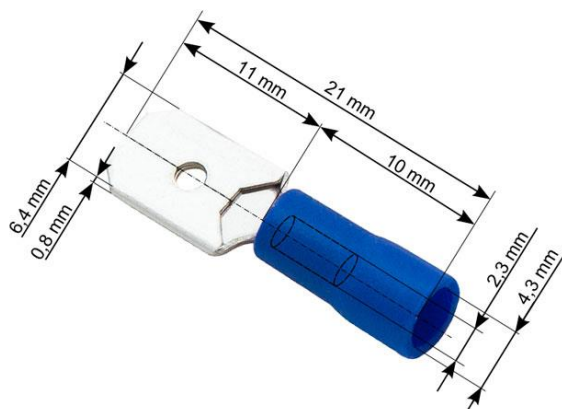
Cel:

1. Ustalenie miejsca zamontowania gniazd i przyłączy w obwodach elektrycznych i elektroniki sterującej instalacji samochodowych.
2. Posługiwanie się katalogami papierowymi i cyfrowymi w ustalaniu elementów instalacji sterujących pojazdów samochodowych.
3. Schematy i obwody elektryczne układów sterujących.

Konektory, końcówki kablowe, złącza samochodowe, przegląd:

<https://inelsc.pl/pl/c/Konektory%2C-koncowki-kablowe%2C-zlacza-samochodowe/255>

- np:
- 1) Obudowa konektorów męskich 6,3mm 1 pin OK-1 Osłona konektora męskiego 6,3mm.
  - 2) Obudowa konektorów męskich 6,3mm 6 pinów OK-6. Osłona konektorów męskich 6,3mm.
  - 3) Złącze instalacyjne szybkozłączka 1,5mm<sup>2</sup> czerwone.
  - 4) Końcówka oczkowa M4 1mm<sup>2</sup> izolowana czerwona.
  - 5) Końcówka oczkowa M4 nieizolowana.
  - 6) Końcówka widelkowa M4 2,5mm<sup>2</sup> niebieska.
  - 7) Konektor kątowy żeński nieizolowany 6,3mm.
  - 8) Konektor męski izolowany 6,4mm niebieski rys 1.



Rys. 1

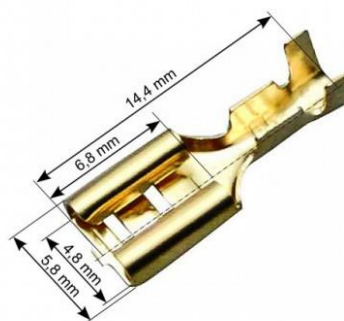
9) Konektor męski nieizolowany 4,8mm rys. 2



Rys. 2

10) Konektor żeński izolowany 4,8mm niebieski.

11) Konektor żeński nieizolowany 4,8mm, kabel 0,5-1,5mm<sup>2</sup> rys. 3.



Rys. 3

12) Konektor żeński nieizolowany 9,5mm R6 rys. 4.



Rys. 4

Zadanie:

1. Wypisz w sprawozdaniu miejsca połączeń i rodzaje złączy występujących w obwodach elektrycznych oświetlenia samochodu Fiat Seicento na podstawie instrukcji, katalogów i schematów stosując poprawne nazewnictwo.  
<http://aaz.pl/F02.pdf> wybrać rys. 10.7 (str. 236) schemat połączeń świateł pozycyjnych i świateł oświetlenia tablicy rejestracyjnej.
2. Zmontować obwód elektryczny dowolnego układu sterowania stosowanego w pojazdach samochodowych (określa nauczyciel).